

**JP, Hydrojet**

# **Pumpen für Haus und Garten**



15



**GRUNDFOS®**





### Technische Daten

Typ	JP 5	JP 6
Max. Förderstrom:	3,5 m <sup>3</sup> /h	4,5 m <sup>3</sup> /h
Max. Förderhöhe:	40 m	48 m
Max. Saughöhe:	8 m	8 m
Mediumtemperatur:	0-55°C	0-55°C
Max. Umgebungstemperatur:	40°C	40°C
Betriebsdruck:	6 bar	6 bar
Spannung:	220-230 V	220-240 V
Frequenz:	50 Hz	50 Hz
Leistungsaufnahme:	775 W	1350 W
Stromaufnahme:	3,7 A	6,2 A
Anschlüsse:	G1	G1

### Anwendung

Zur Förderung von Wasser ohne abrasive oder langfaserige Bestandteile, die Pumpenwerkstoffe chemisch nicht angreifend.

### Haupteinsatzgebiete

- Gartenberegnung
- Füllen und Entleeren von Becken und Behältern
- Wasserversorgung für Wochenendhäuser usw.
- Förderung von Flüssigkeiten in Industrie, Gewerbe und Landwirtschaft

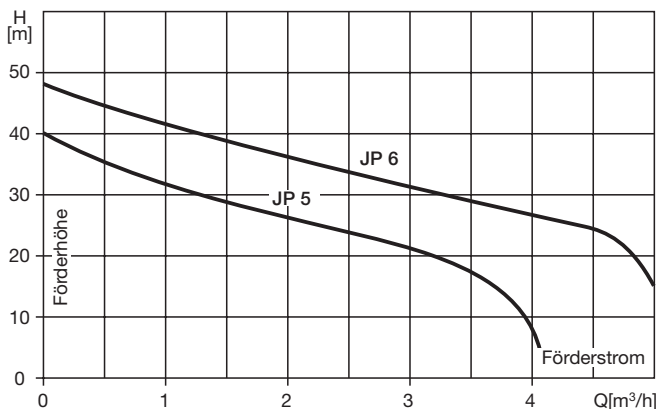
### Konstruktion

Die Grundfos Gartenpumpe JP ist eine horizontale, einstufige Kreiselpumpe, selbstansaugend durch eingebauten Ejektor. Pumpe und Motor bilden eine Einheit. Gleitringdichtung und Antrieb durch Kurzschlußläufermotor mit eingebautem Motorschutz machen die Pumpe wartungsfrei. Lieferumfang einschließlich Ein-/Aus-Schalter sowie 1,5 m Kabel mit Schutzkontaktstecker. In Verbindung mit einer druckabhängigen Steuerung Presscontrol wird die Grundfos Jetpumpe JP zu einer kompletten Wasserversorgungsanlage. Der Presscontrol schaltet die Pumpe druckabhängig ein und strömungsabhängig aus, Trockenlaufschutz durch Abschalten bei Wassermangel.

### Zubehör

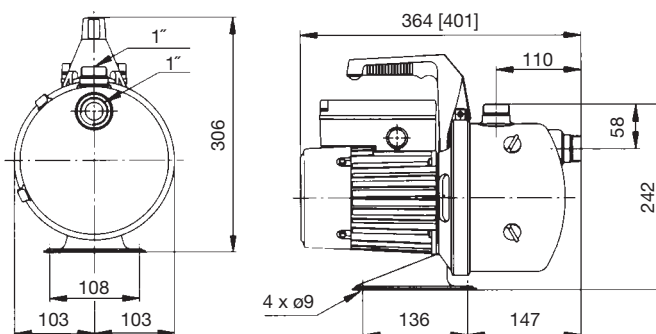
Bezeichnung	Produkt-Nr.
Drucksteuerung Presscontrol	46 52 56
Spiralsaugschlauch 1", 4 m lang mit Fußventil	31 53 96
Spiralsaugschlauch 1", 8 m lang mit Fußventil	31 53 97
Fußventil 1"	ID 15 63
Schlauchverschraubung Winkel 3/4"	31 53 73
Schlauchverschraubung gerade 1"	31 53 95
Zwischenventil	ID 91 27

### Kennlinien



Förderdaten für 0 m Saughöhe. Bei Saugbetrieb ändert sich der Förderstrom.

### Maßskizze



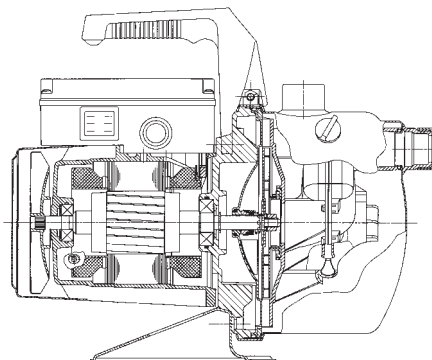
Maße in Klammern = JP 6

### Bestelldaten

Typ	Gewicht [kg]		Produkt-Nr.
	netto	brutto	
JP 5	9,0	9,9	46 71 12 02
JP 6	12,0	12,9	46 81 12 02

### Produktvorteile JP

- Lange Lebensdauer - durch Chrom-Nickel-Stahl für alle hochbeanspruchten Bauteile wie Gehäuse, Lauf- rad und Anschlußstutzen
- Wartungsfrei - durch robuste Gleitringdichtung und dauergeschmierte Kugellager
- Standsicher - durch stabilen Fuß aus Chrom-Nickel- Stahl





### Technische Daten

Typ	JP 5	JP 6
Förderstrom:	bis 3,0 m³/h	bis 4,0 m³/h
Förderhöhe:	bis 40 m	bis 48 m
Saughöhe:	bis 8 m	bis 8 m
Mediumtemperatur:	0-55°C	0-55°C
Umgebungstemperatur:	max. 40°C	max. 55°C
Betriebsdruck:	max. 6 bar	max. 6 bar
Antrieb:	Wechselstrom- motor 230 V/50 Hz 775 W	Wechselstrom- motor 230 V/50 Hz 1350 W
Leistungsaufnahme:	3,7 A	6,2 A

### Anwendung

Grundfos HYDROJET ist ein automatisch arbeitendes Aggregat, das sich druckabhängig entsprechend dem Wasserverbrauch ein- und ausschaltet. Die Pumpe ist selbstansaugend nach einmaligem Anfüllen mit Wasser.

### Haupteinsatzgebiete

- Wasserversorgung für Wochenendhäuser usw.
- Gartenberegnung
- Förderung von Flüssigkeiten in Industrie, Gewerbe und Landwirtschaft

### Konstruktion

Grundfos HYDROJET ist ein anschluss- und steckerfertig montiertes Aggregat, bestehend aus:

- Grundfos Jetpumpe JP, selbstansaugend, wartungsfrei und besonders leise durch Gleitringdichtung und Antrieb durch Kurzschlußmotor
- Membrandruckkessel zur Begrenzung der Schalthäufigkeit der Pumpe bei zu geringer Wasserentnahme oder Tropfwasserverlusten
- Druckschalter, Manometer, elektrischen und hydraulischen Verbindungsteilen sowie Anschlußkabel mit Schukostecker

### Werkstoffe

Pumpe aus Chrom-Nickel-Stahl, Ejektor aus Kunststoff, Kessel-Membran aus lebensmittelverträglichem Gummi.

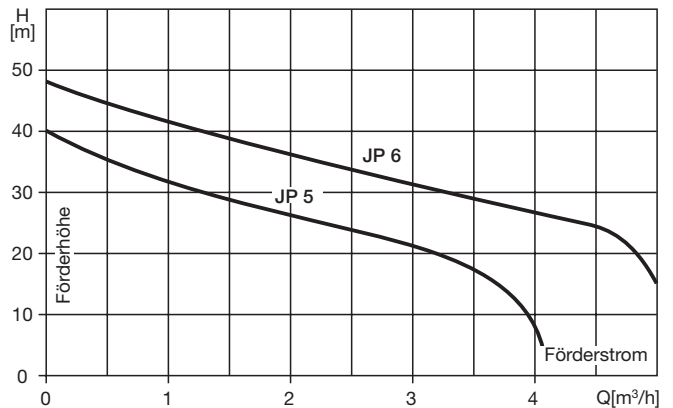
### Produktvorteile

- ① Lange Lebensdauer - durch Chrom-Nickel-Stahl für alle hochbeanspruchten Teile, wie Gehäuse, Laufrad und Anschlußstutzen
- ② Keine Korrosionsprobleme an der Behälterinnenwand, da Behälter innen beschichtet
- ③ Lange Lebensdauer durch robustes Aluminiumguß-Zwischengehäuse

### Zubehör

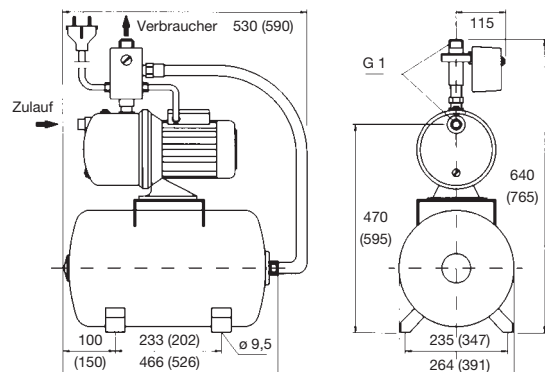
Bezeichnung	Produkt-Nr.
Spiralabsaugschlauch 1", 4 m lang mit Fußventil	31 53 96
- dto. - jedoch 8 m lang	31 53 97
Fußventil 1"	ID 15 63
Zwischenventil 1"	ID 91 27

### Kennlinien



Förderdaten für 0 m Saughöhe. Bei Saugbetrieb ändert sich der Förderstrom.

### Maßskizze



### Bestelldaten

Typ	Gewicht [kg]		Produkt-Nr.
	netto	brutto	
Hydrojet JP 5 mit 20-l-Kessel mit 50-l-Kessel	16,4	17,6	46 51 BA AE
	23,2	29,2	46 51 BC AE
Hydrojet JP 6 mit 20-l-Kessel mit 50-l-Kessel	20,7	21,9	46 61 BA AE
	27,5	33,5	46 61 BC AE

