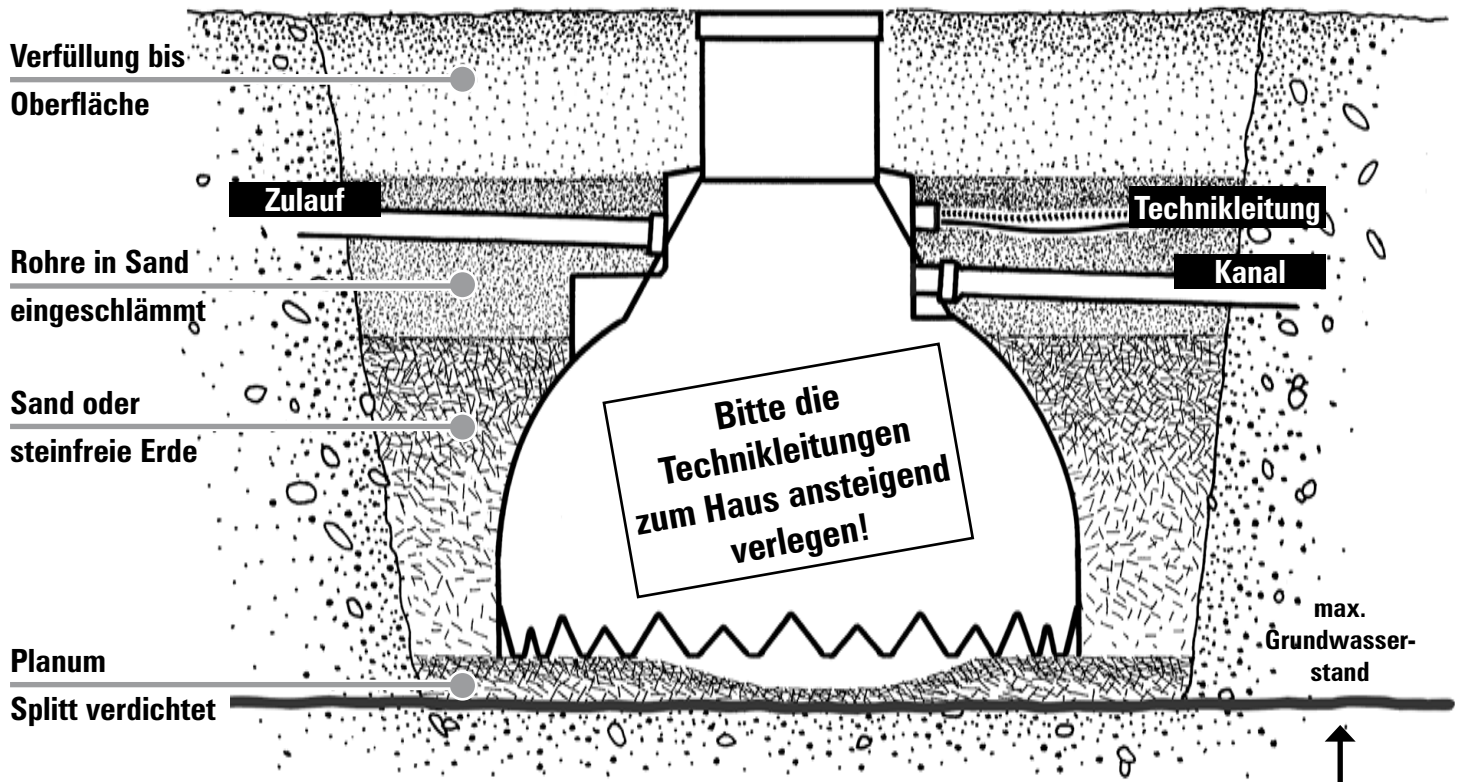


Einbauhinweise für Grundaussstattung



1 Baugrube und Bautiefe

Dabei genügend Sicherheitsabstand vom Hausfundament wahren sowie möglichst günstige und kurze Leitungsführung bedenken. Die Tiefe der Baugrube aus der Tabelle hinten (B) entnehmen. Bis zur jeweiligen Tiefe sollte kein Grundwasserstand vorhanden sein. **Wichtiger Hinweis! Kunststoffspeicher können nicht im Grundwasserbereich oder an wasserführenden Hängen eingesetzt werden.** Bei wasserundurchlässigen Böden (z.B. Lehmboden) ist für eine sichere Ableitung des Sickerwassers (durch Drainage) zu sorgen, damit sich unter dem Speicher kein Auftriebswasser ansammeln kann.

2 Baugrube herstellen und Baustellensicherheit gewährleisten

Die Baugrube kann rund oder quadratisch ausgelegt werden. Durchmesser 3 m.

3 Bodenplanum herstellen

Etwa 20 cm hoch, aus feinem Splitt aufbringen und fest verdichten (Rüttelplatte). Im Bereich der Speichermitte ist eine kleine Vertiefung (5-10 cm) auszubilden (siehe Bild).

4 Regenspeicher einbringen

Der Behälter wird an den beiden Stahlösen des Abschlusstrings mittels Stahlseilen und Kran oder Baggerschaufel eingelassen und plan ausgerichtet (Wasserwaage auf Abschlusstring).

5 Verfüllen

Um Verformungen des leeren Regenspeichers durch die Befüllung mit Splitt/Kies/Sand um den Speicher zu verhindern, muß der Speicher **vor** der Befüllung zu ca. 1/3 mit Wasser gefüllt werden. Erst danach um den Speicher Sand oder Edelsplitt ringsum in Lagen befüllen und fachgerecht mit Handstampfer verdichten (zunächst bis zu einer Höhe von ca. 50 cm). Danach wird der Speicher um ein weiteres

Drittel mit Wasser gefüllt. Die weitere Außenverfüllung und Verdichtung kann nun bis zu den Rohranschlüssen erfolgen.

6 Rohranschlüsse für Speicher verlegen

Dazu können soweit erforderlich die Schutzdeckel in den Behälterdurchführungen entfernt, die Rohre eingesteckt und die Kabel und Technikleitungen wasserdicht mittels WISY-Wanddurchführungen eingeführt werden. Im Setzbereich ist die Rohrführung mit Bogenstücken in S-Form (In der Draufsicht von oben betrachtet) beweglich zu gestalten.

7 Rohre mit Sand befüllen

Nach Anschluß der Rohre diese mit mindestens einer 10 cm dicken Schicht aus Sand bedecken und einschlämmen.

8 Alle Installationsarbeiten innerhalb des Speichers erledigen

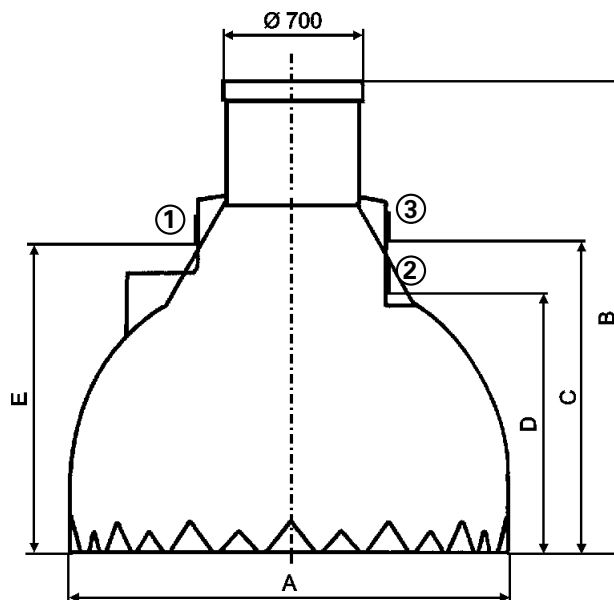
Sofern noch Technik im Speicher installiert werden soll (z.B. eine Tauchpumpe), muß der Speicher nochmals entleert werden.

9 Probelauf der gesamten Anlage durchführen

Wasser in den Speicher einlaufen lassen und die Funktion der Bauteile prüfen. **Hinweis! Geprüft werden sollte: Regenwassereinlauf, Speicherablauf zum Kanal, Funktion der gesamten Regenwasseranlage (Trockenlaufschutz Pumpe, Füllstandsanzeige, beruhigter Einlauf usw.)**

10 Jetzt erst die Baugrube endgültig bis zum Einstiegsdom verfüllen

Der Einbau des Regenspeichers mit sämtlichen Rohranschlüssen und das Befüllen von Splitt/Kies/Sand bis zur Erdgleiche sollte möglichst an einem Tag erfolgen, damit ggf. kein Sicker- oder Regenwasser in die noch teilweise offene Baugrube eindringt.



- ① Regenwasser Zulauf
- ② Überlauf zum Kanal oder zur Versickerung
- ③ Technikanschluß

Art.-Nr.	Speichergröße	Durchmesser A	Einbautiefe B	Technikanschluß C	Kanalanschluß D	Regenwasser-Zulauf E
RS 1000	4 m ³	Ø 2150	2340	1580	1375	1585
RS 2000	5 m ³	Ø 2350	2480	1645	1375	1600
RS 3000	6 m ³	Ø 2350	2740	1910	1610	1845

Alle Maße (Angaben in mm) können geringen Fertigungsschwankungen unterliegen. Rohr- und Durchführungsvermaßungen beziehen sich jeweils auf die Rohrsole.

Regenspeicher Grundausstattung Art.-Nr.

Regenspeicher mit Abschlußring, Kindersicherung und begehbarem Aluminiumdeckel, ohne WFF, Einlaufberuhigung und Multisiphon

- 4 m³-Speichergröße RS 1000
- 5 m³-Speichergröße RS 2000
- 6 m³-Speichergröße RS 3000

► Bei gewünschter PKW-Befahrbarkeit ist ein entsprechender Stahldeckel separat zu ordern (Aufpreis).

Zubehör Art.-Nr.

- Verlängerungsrohr für Regenspeicher (PE), zur Erhöhung der Revisionsöffnung bis zur Erdgleiche. Ø 70 cm, Länge max. 140 cm RV 1010
- Verlängerungsrohr für Wirbel-Fein-Filter (PP), zur Erhöhung der Revisionsöffnung bis zur Erdgleiche. Ø 30 cm, Länge 50 cm WV 1010
- Zwischenring für Regenspeicher. Erforderlich zur Aufnahme des Verlängerungsrohres RS 1020
- Abschlußring mit TÜV-geprüfter Kindersicherung. Erforderlich zur Aufnahme des Stahl- oder Aluminiumdeckels RA 1020
- Stahldeckel, verzinkt, PKW-befahrbar nach ATV A127 RS 1030
- Aluminiumdeckel, begehbar nach DIN 1989-3 RS 1031
- Behälterverbindungsset, zum Koppeln von zwei Regenspeichern zu einer Einheit. Besteht aus:
zwei Messing-Tankdurchführungen und 2 m-Flexrohr, DN 40 RS 1040

