

Wasserversorgungssystem MQ

Kompakt und komfortabel
Wasser für Haus und Garten



Alternative Wasserversorgung

Durchschnittlich 135-Liter-Trinkwasser verbraucht jeder Bundesbürger pro Tag. Trinkwasser, das aufwendig aufbereitet und über lange Strecken transportiert wird. Nur 3 Liter davon sind für den Verzehr bestimmt. Den

Druckbehälter installiert, um das Schaltspiel der Pumpe zu begrenzen. Das neue Wasserversorgungssystem MQ bietet diese Funktionen in einer einzigen kompakten und schnell zu installierenden Einheit.



weitaus größten Teil verwenden wir für die Waschmaschine, die WC-Spülung und den Garten. Angesichts kontinuierlich steigender Wasser- und Abwasserkosten nutzen Eigenheimbesitzer immer öfter alternative Wasserquellen vor ihrer Haustür, wie zum Beispiel Brunnen, Zisternen oder offene Gewässer, die sie sich mit Hilfe einer Gartenpumpe erschließen.

Wer es etwas komfortabler mag, setzt ein komplettes Hauswasserwerk ein. Herkömmliche Hauswasserwerke bestehen aus einer selbstansaugenden Pumpe und einer separaten Drucksteuerung. Wenn der Verbrauch im häuslichen Bereich häufig schwankt, wird noch ein zusätzlicher

Kompakte Einheit

Im Gegensatz zu traditionellen Wasserversorgungsanlagen, bei der die Einzelkomponenten vor Ort installiert werden müssen, vereint das Wasserversorgungssystem MQ die mehrstufige, selbstansaugende Pumpe, den Membrandruckbehälter und die Steuerungseinheit in einem einzigen Gerät, das nicht größer ist als eine Gartenpumpe. Der in den Saugstutzen integrierte Rückflußverhinderer und der steckerfertige Elektroanschluß vermeiden zusätzlichen Installationsaufwand, vereinfachen die Montage und dabei benötigt das System MQ bei Neuinstallation oder Austausch gegen ein traditionelles Hauswasserwerk deutlich weniger Platz.

Immer unter Druck

Je nach geforderter Wassermenge und gewünschtem Druck an der Entnahmestelle stehen zwei Baugrößen der MQ mit unterschiedlichen Leistungen zur Verfügung. Das Wasser kann aus bis zu 8 m Tiefe angesaugt werden. Dabei startet ein Strömungssensor die Pumpe sobald ein Verbraucher geöffnet wird. Der integrierte Druckbehälter sorgt dafür, daß auch in der Anlaufphase der Pumpe immer ein ausreichender Druck in der Leitung besteht. Wird der Verbraucher wieder geschlossen, schaltet die Pumpe erst ab, wenn keine Strömung mehr in der Leitung vorhanden ist. So werden lästige Druckschläge im Leitungssystem zuverlässig vermieden. Bei Kleinstabnahmen oder Leckagen startet die Pumpe sobald ein Leitungsdruck von 2 bar unterschritten wird.

Trockenlaufschutz

Sollte saugseitig kein Wasser vorhanden sein, schützt sich die Pumpe des MQ selbsttätig vor Trockenlauf und Überhitzung. Dabei schaltet sich der Motor nicht nur automatisch ab, er



läuft auch von allein wieder an, sobald wieder ausreichend Wasser zur Verfügung steht. Der Wiederanlauf wiederholt sich bis zu 24 Stunden lang alle 30 Minuten.

Flüsterleise und sparsam

Herkömmliche selbstansaugende Pumpen saugen das Wasser kontinu-



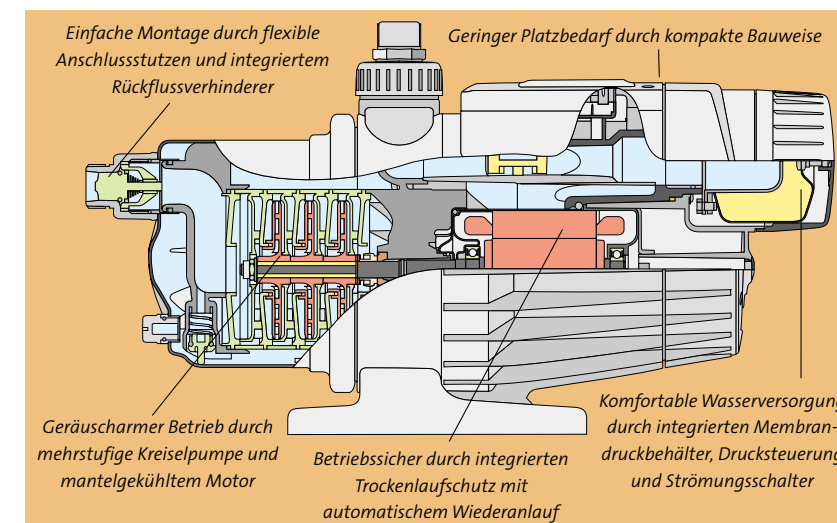
MQ Wasserversorgungssystem für

- Wohn- und Wochenendhäuser
- Regenwassernutzungsanlagen
- Gartenberegung
- Gewächshäuser
- Landwirtschaftliche Betriebe

ierlich über einen sogenannten Ejektor an. Die dabei entstehenden Strömungsgeräusche können sich bei Installation in der Nähe von Wohnräumen als äußerst störend erweisen. Die mehrstufige Pumpe des Wasserversorgungssystems MQ saugt das Wasser selbständig an. Sobald eine ausreichende Wassermenge die Pumpe erreicht hat, schaltet sich die Ansaugautomatik ab und das Aggregat arbeitet leistungsfähig und geräuscharm wie eine normale Kreiselpumpe. Der mantelgekühlte Motor ist ebenfalls geräuschgedämmt und erzeugt keine Lüftergeräusche wie das bei luftgekühlten Motoren der Fall ist.

Korrosionsfest und langlebig

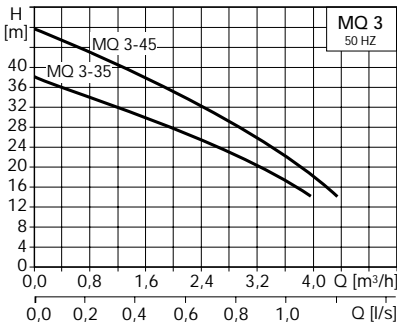
Aufstellräume für Wasserversorgungsanlagen sind nicht immer trocken und gut gelüftet. Häufig arbeiten die Pumpen in feuchten Kellerräumen und nicht selten sogar im Freien. Kondenswasser und Luftfeuchtigkeit können zur Korrosion von Pumpenbauteilen und Druckkesseln führen. Das Gehäuse des Wasserversorgungssystems MQ ist aus rostfreiem Edelstahl und glasfaserverstärktem Kunststoff hergestellt und dadurch korrosionsfest. Die hohe Schutzklasse IP 54 erlaubt auch eine Außenaufstellung. Sämtliche medienberührten Bauteile sind zur Förderung von Trink- und Regenwasser geeignet und führen zu keiner unangenehmen Verfärbung.





Betriebsdaten	MQ 3-35	MQ 3-45
Max. Förderstrom	4 m³/h	4,5 m³/h
Max. Förderhöhe	37 m	48 m
Spannung	230 V/50 Hz	230 V/50 Hz
Leistungsaufnahme	850 W	1000 W
Nennstrom	4,0 A	4,5 A
Anschlüsse	G 1 (5° schwenkbar)	G 1 (5° schwenkbar)
Max. Betriebsdruck	7,5 bar	7,5 bar
Max. Vorlaufdruck	3 bar	3 bar
Schutzart	IP 54	IP 54
Medientemperatur	0-35 °C	0-35 °C
Rückschlagventil	integriert	integriert

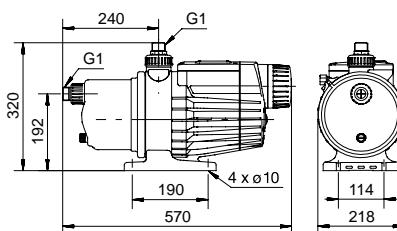
Kennlinien



Förderleistungen

Förderhöhe [m]	Förderstrom l/h						
	15	20	25	30	35	40	45
MQ 3-35	3767	3262	2524	1553	583		
MQ 3-45	4194	3844	3300	2680	1981	1243	466

Maßskizze



Konstruktion

- Anschlussfertiges Wasserversorgungssystem, bestehend aus einer mehrstufigen selbstansaugenden Kreiselpumpe, Membrandruckbehälter und Steuerung integriert.
- Start der Pumpe strömungsabhängig bei geöffnetem Verbraucher oder Druck kleiner als 2 bar. Stopp der Pumpe strömungsabhängig bei geschlossenem Verbraucher.
- Anzeige von Betriebsbereitschaft, Betrieb und Störung über LED Anzeige.
- Betriebsbereitschaftsschalter Ein/Aus.
- Integrierter Trockenlaufschutz mit automatischem Reset alle 30 Minuten, bis zu max. 24 Stunden.
- Motorschutz durch Temperaturschalter.
- Motorabdichtung durch Gleitringdichtung. Motorkühlung über durchströmten Kühlmantel.
- Druckstutzen G1, schwenkbar um bis zu 5°.
- Lieferung steckerfertig, inklusive 2 m Kabel mit Schuko-Stecker, Rückschlagventil und vorgepreßtem Membrandruckbehälter.

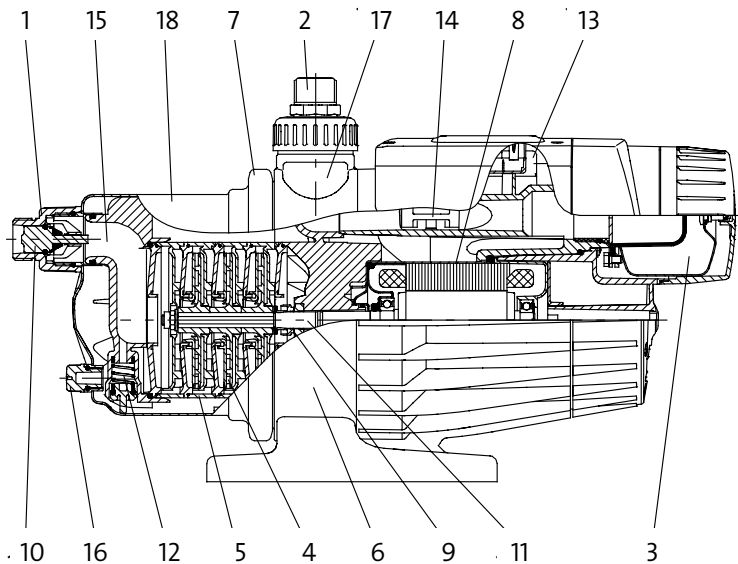
Bestelldaten

Typ	Leistung	Nennstrom	Gewicht	Produkt Nr.
MQ 3-35	850 W	4,0 A	13 kg	96440336
MQ 3-45	1000 W	4,5 A	13 kg	96440340

Werkstofftabelle

Pos.	Bezeichnung	Material
1	Saugstutzen	POM*
2	Druckstutzen	POM*
3	Membrandruckbehälter	NR Membrane
4	Laufblätter	PPO*
5	Leiteinrichtung	PPO*
6	Lagerträger mit Stützfuß	POM*
7	Spannband	Edelstahl 1.4301
8	Motorgehäuse	Edelstahl 1.4301
9	Wellenabdichtung	Kohle / Keramik
10	Rückschlagventil	POM*
11	Welle	Edelstahl 1.4005
12	Ansaugventil	PP*
13	Druckschalter	
14	Strömungssensor	
15	Ansaugereinrichtung	PPE/PS*
16	Ablaßschraube	POM*
17	Befüllöffnung	POM*
18	Pumpengehäuse	Edelstahl 1.4301
	Dichtungen	NBR

* glasfaserverstärkt



GRUNDFOS GMBH	Schlüterstraße 33, 40699 Erkrath		Verkauf / Beratung:	Service:
GEBÄUDETECHNIK:	GRUNDFOS GMBH RZ Nord	Am Heideberg 4, 15806 Groß Machnow	Tel. 0180/5 61 71 30* Fax 0180/5 61 71 39*	Tel. 0180/5 61 71 20* Fax 0180/5 61 71 29*
	GRUNDFOS GMBH RZ West	Schlüterstraße 33, 40699 Erkrath		
	GRUNDFOS GMBH RZ Süd	Kunigundenstraße 3, 90439 Nürnberg		
WASSERWIRTSCHAFT:	GRUNDFOS GMBH Abteilung Wasserwirtschaft	Schlüterstraße 33, 40699 Erkrath	Tel. 0180/5 61 71 60* Fax 0180/5 61 71 69*	Tel. 0180/5 61 71 20* Fax 0180/5 61 71 29*
INDUSTRIE:	GRUNDFOS GMBH Abteilung Industrie	Willy-Pelz-Straße 1-5, 23812 Wahlstedt	Tel. 0180/5 61 71 00* Fax 0180/5 61 71 99*	Tel. 0180/5 61 71 20* Fax 0180/5 61 71 29*
e-mail: infoservice@grundfos.de · internet: www.grundfos.de				

Technische Änderungen vorbehalten!

*DM 0,24/Min.