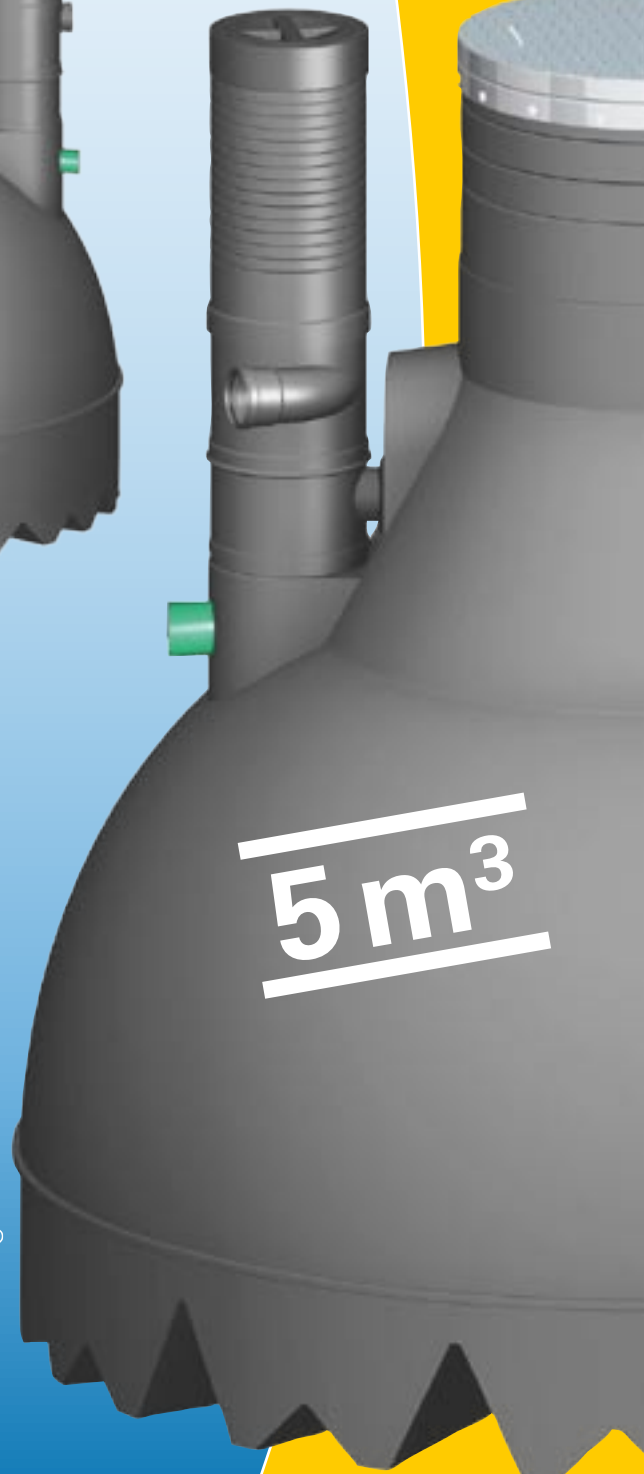
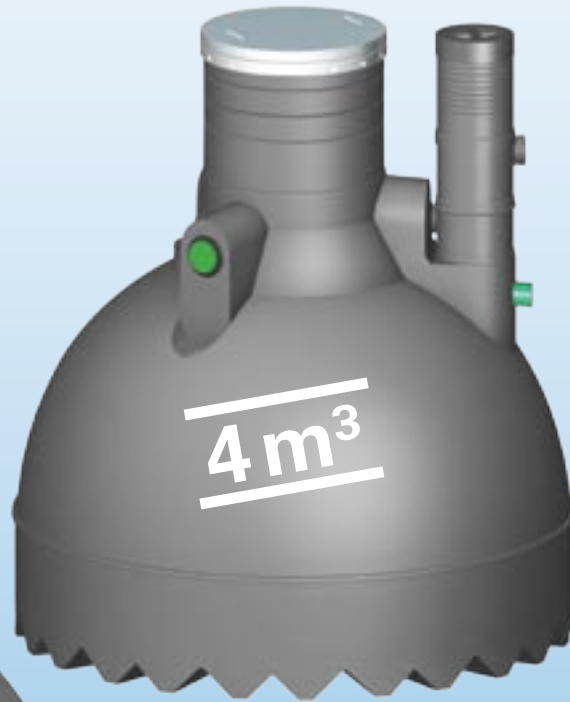
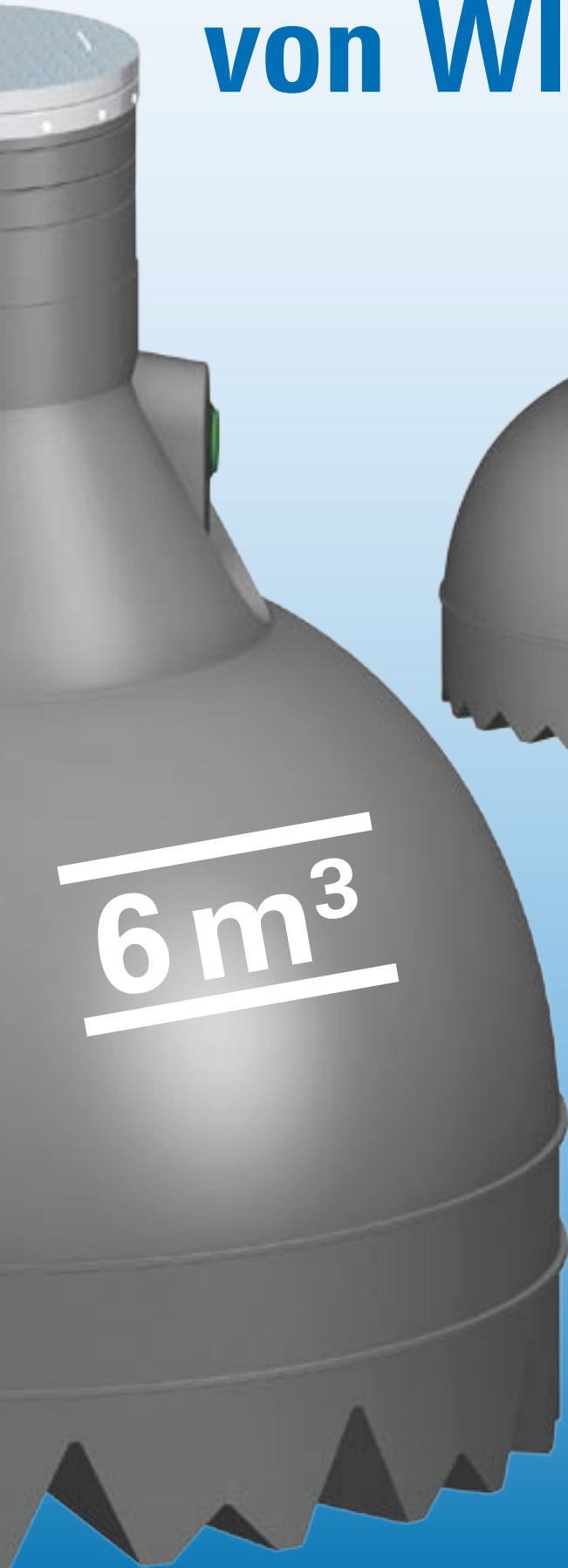


Für die moderne Haustechnik:



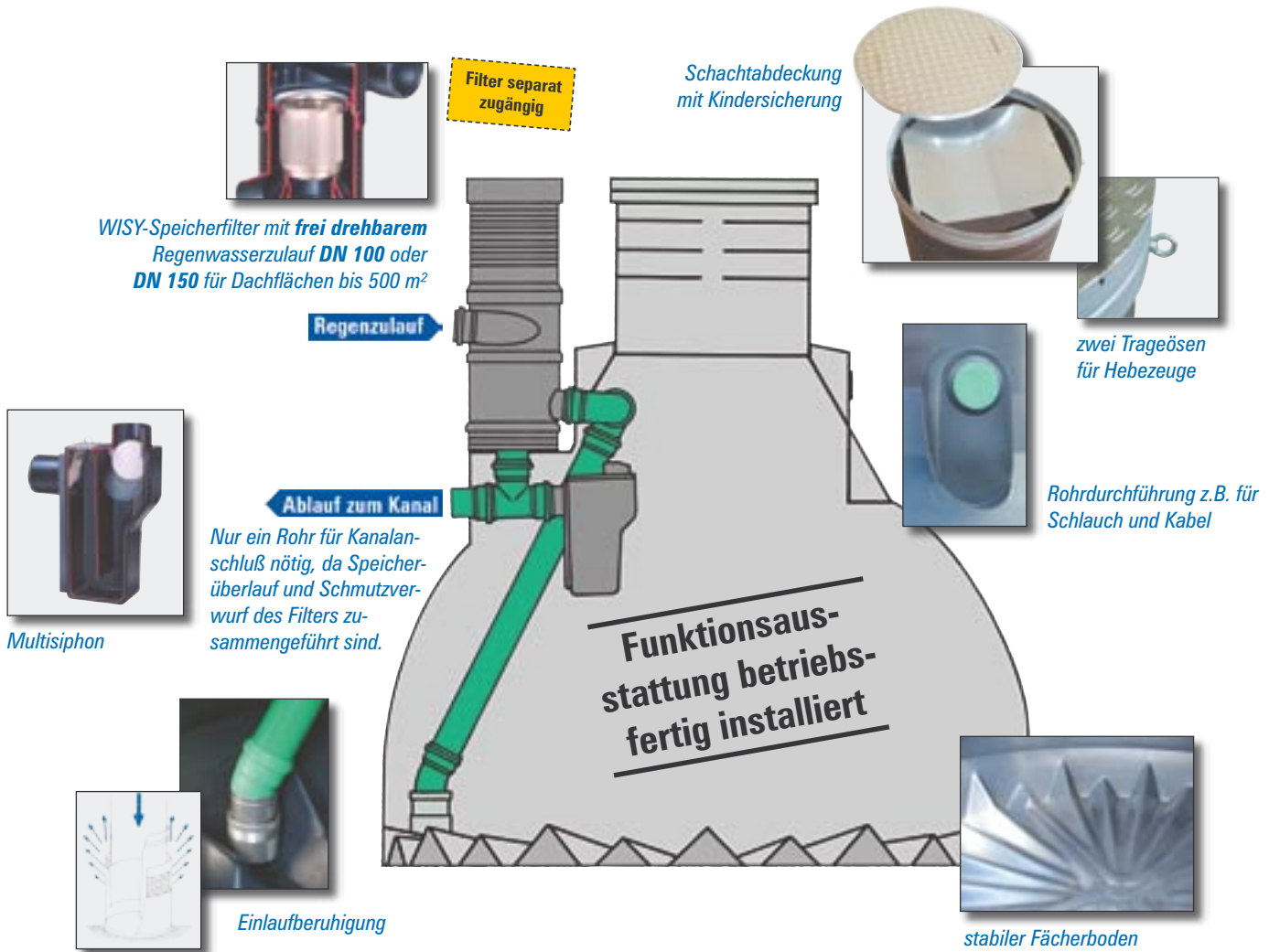
Haustechnik  
mit der Natur

# Regenspeicher von WISY



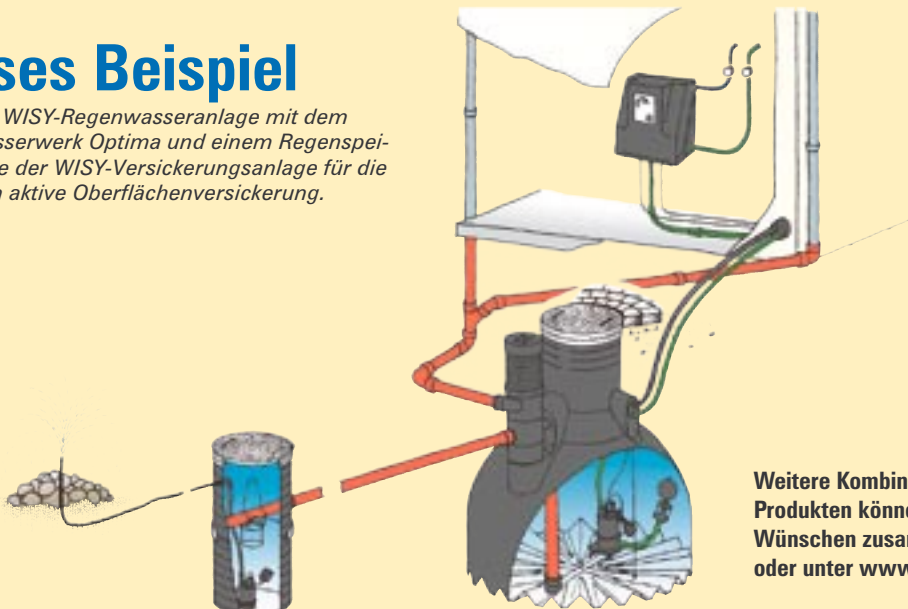
# WISY-Regenspeicher haben entscheidende Vorteile!

- Druckstabile, nahtlose Behälter aus umweltverträglichem und physiologisch unbedenklichem Polyethylen
- Glatte Innenwände zur Vermeidung von Ablagerungen gewährleisten hohe Hygiene- und Wasserqualität
- Geringes Gewicht, dadurch einfacher Transport und Handling auf der Baustelle
- Schnelle und leichte Installation mit Rohrdurchführungen DN 100 mit Dichtungen
- Rutschhemmende Schachtabdeckung mit TÜV-geprüfter Kindersicherung
- Ausführungen begehbar nach DIN 1989-3 oder PKW-befahrbar gemäß ATV A127
- Großer Domschacht (Ø 70 cm) für bequemen Einstieg bei Revisionsarbeiten



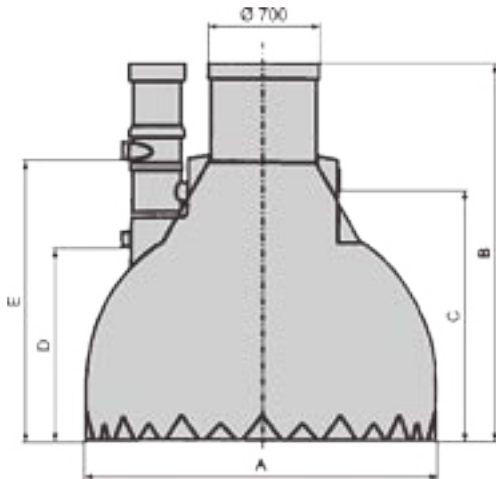
## Dieses Beispiel

zeigt eine WISY-Regenwasseranlage mit dem Regenwasserwerk Optima und einem Regenspeicher sowie der WISY-Versickerungsanlage für die biologisch aktive Oberflächenversickerung.



Weitere Kombinationen mit Original-WISY-Produkten können Sie sich beliebig nach Ihren Wünschen zusammenstellen (siehe Produktliste oder unter [www.wisy.de](http://www.wisy.de)).

# DIN- gerechte Funktionsausstattung mit Speicherfilter, Einlaufberuhigung und Multisiphon



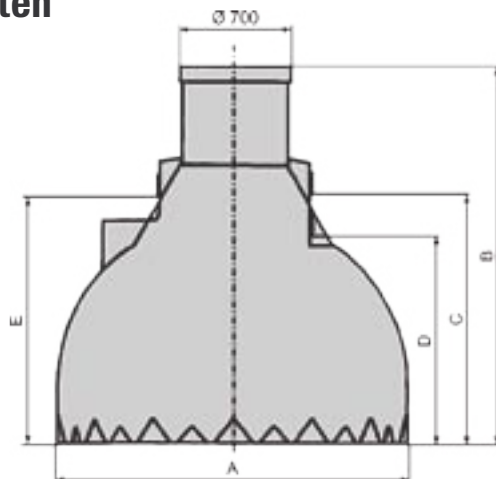
*sehr wichtig*

Regenspeicher mit Abschlußring, Kindersicherung und begehbarem Aluminiumdeckel, mit Speicherfilter, Einlaufberuhigung und Multisiphon.

Art.-Nr.	Regenwasser-Zulauf	Speichergröße	Gewicht ca.	Durchmesser A	Einbautiefe B	Technikanschluß C	Kanalanschluß D	Regenwasser-Zulauf E
RS 1350	DN 100	4 m <sup>3</sup>	210 kg	Ø 2150	2340	1580	1255	1865
RS 1355	DN 150	4 m <sup>3</sup>	210 kg	Ø 2150	2340	1580	1255	1865
RS 2350	DN 100	5 m <sup>3</sup>	230 kg	Ø 2350	2480	1645	1255	1865
RS 2355	DN 150	5 m <sup>3</sup>	230 kg	Ø 2350	2480	1645	1255	1865
RS 3350	DN 100	6 m <sup>3</sup>	250 kg	Ø 2350	2740	1910	1505	2115
RS 3355	DN 150	6 m <sup>3</sup>	250 kg	Ø 2350	2740	1910	1505	2115

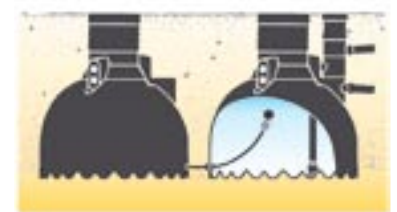
- **Separat zugängiger Speicherfilter nach dem bekannten Wirbelfilter-Prinzip,** mit garantiertem Schmutzverwurf direkt in den Kanal. Entwässerungssicherheit nach DIN EN 12056
- **Rohr-Anschluß frei drehbar,** Regenwasserzulauf des Filters wahlweise in DN 100 oder DN 150 erhältlich
- **Spülmaschinentauglicher Filtereinsatz,** gesondert zugänglich und herausnehmbar für Revisionsarbeiten
- **Große Filterkapazität** für Dachflächen bis 500 m<sup>2</sup>
- **Multisiphon mit Skim-Effekt,** Rückstausicherung und Kleintierschutz fertig montiert
- **Einlaufberuhigung aus Edelstahl,** betriebsfertig platzsparend installiert

## Grundausrüstung ohne Einbauten



Regenspeicher mit Abschlußring, Kindersicherung und begehbarem Aluminiumdeckel.

Art.-Nr.	Speichergröße	Gewicht ca.	Durchmesser A	Einbautiefe B	Technikanschluß C	Kanalanschluß D	Regenwasser-Zulauf E
RS 1000	4 m <sup>3</sup>	192 kg	Ø 2150	2340	1580	1375	1585
RS 2000	5 m <sup>3</sup>	212 kg	Ø 2350	2480	1645	1375	1600
RS 3000	6 m <sup>3</sup>	232 kg	Ø 2350	2740	1910	1610	1845

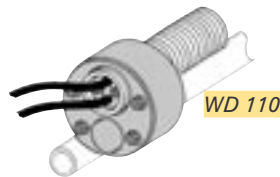
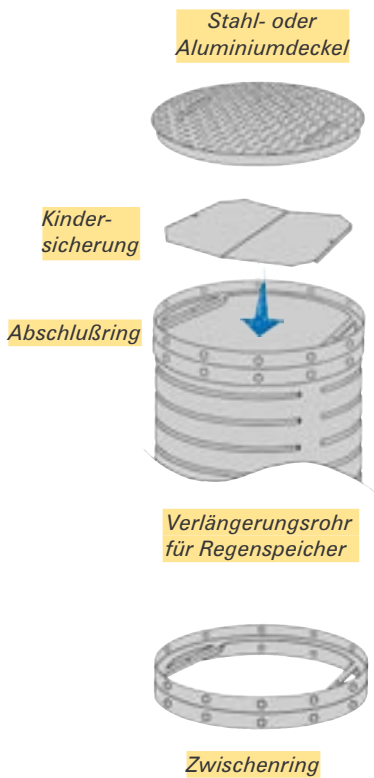


Mit einem zusätzlichen WISY-Regenspeicher läßt sich nicht nur die Speicherkapazität vergrößern, sondern auch die Wasserqualität steigern.

Bei Einsatz von Kunststoff-Regenspeichern stets auf Grundwasser-Freiheit achten (z.B. auch bei Schichtenwasser in Hanglagen).

- ▶ Bei gewünschter PKW-Befahrbarkeit ist ein Stahldeckel separat zu ordern (Aufpreis).
- ▶ Alle Maße (Angaben in mm) können geringen Fertigungstoleranzen unterliegen. Rohr- und Durchführungs-Vermaßungen beziehen sich jeweils auf die Rohrsohle.

# Einzelteile / Zubehör



Art.-Nr.	
RS 1030	Stahldeckel, verzinkt, PKW-befahrbar nach ATV A127
RS 1031	Aluminiumdeckel, begehbar nach DIN 1989-3
RA 1020	Abschlußring mit TÜV-geprüfter Kindersicherung. Erforderlich zur Aufnahme des Stahl- oder Aluminiumdeckels
RV 1010	Verlängerungsrohr für Regenspeicher (PE), zur Erhöhung der Revisionsöffnung bis zur Erdgleiche. Ø 70 cm, Länge max. 140 cm
RS 1020	Zwischenring für Regenspeicher. Erforderlich zur Aufnahme des Verlängerungsrohres
RS 1040	Behälterverbindungsset, zum Koppeln von zwei Regenspeichern zu einer Einheit. Besteht aus: zwei Messing-Tankdurchführungen und 2 m-Flexrohr, DN 40
WD 1110	Wanddurchführung WD 110 enthält zwei Bohrungen: 1 x Ø 50 mm, für Kabelschutzrohr, für max. drei E-Kabel, 1 x Ø 32 mm, für Druck- oder Saugleitung (1"-PE-Rohr)
WD 2110	Wanddurchführung WD 110/2 enthält sechs Bohrungen: 1 x Ø 50 mm, für Trinkwasser-Nachspeisungsrohr, 1 x Ø 36 mm, für Druck- oder Saugleitung (1"-PE-Rohr), 3 x Ø 10 mm, für E-Kabel, 1 x Ø 6 mm, für E-Kabel
WD 1100	Wanddurchführung WD 100 enthält vier Bohrungen: 1 x Ø 36 mm, für Druck- oder Saugleitung (1"-PE-Rohr), 2 x Ø 10 mm, für E-Kabel, 1 x Ø 6 mm, für E-Kabel
WV 1010	Verlängerungsrohr für Wirbel-Fein-Filter (PP), zur Erhöhung der Revisionsöffnung bis zur Erdgleiche, (o. Abb.). Ø 30 cm, Länge 50 cm

**NEU** Für den Garten: Richtig viel Regenwasser sammeln!

## WISY Garten-Regenspeicher

Komplett ausgestattete 4 m<sup>3</sup>-, 5 m<sup>3</sup>- oder 6 m<sup>3</sup>-Speicher

- gußeiserner Handschwengelpumpe
- Garten-Regensammler aus Edelstahl und Anschlußschlauch mit Verbindungsteilen
- Domschacht des Speichers mit TÜV-geprüfter Kindersicherung
- Speicherüberlauf an die Gartenoberfläche

► Fordern Sie weitere Informationen zu unserem Gartenprogramm an.



Der Regenspeicher ist alternativ auch mit Tauchpumpen in verschiedenen Leistungsstärken erhältlich.



WISY AG Haustechniksysteme, Filtertechnik  
 D-63699 Kefenrod, Oberdorfstraße 26  
 Telefon +49 (0) 60 54-91 21-0, Fax +49 (0) 60 54-91 21-29  
 Internet: www.wisy.de, E-Mail: info@wisy.de